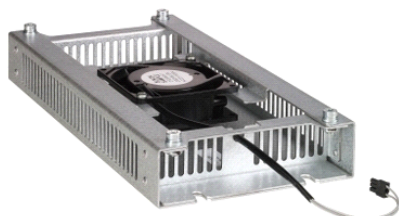


Fiche produit

Caractéristiques

VW3G22U400

Altistart - Option ventilation ats22 taille a gamme



Principales

Gamme de produits	Altistart 22
Type d'accessoire / élément séparé	Kit de ventilateur
Catégorie d'accessoire / d'élément séparé	Accessoires de refroidissement
Destination d'accessoire/ élément séparé	Démarrateur progressif
Dimension de l'accessoire	130 x 40 x 265 mm

Complémentaires

Compatibilité produit	Démarrateur progressif ATS22, Uc = 110 V (taille: 130 x 169 x 165 mm)
-----------------------	---

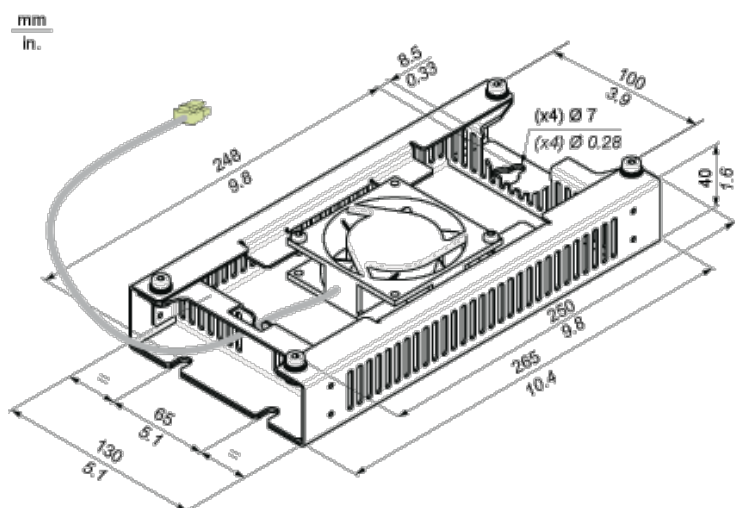
Environnement

Durabilité de l'offre

Statut environnemental	Produit non Green Premium
RoHS (code date: AnnéeSemaine)	Se conformer - depuis 0939 - Déclaration de conformité Schneider Electric

Fan Kit A

Dimensions



Le présent document comprend des descriptions générales et/ou des caractéristiques techniques générales sur la performance des produits auxquels il se réfère. Le présent document ne peut être utilisé pour déterminer l'aptitude ou la fiabilité de ces produits pour des applications utilisant des produits et n'est pas destiné à se substituer à cette détermination. Il appartient à chaque utilisateur ou intégrateur de réaliser, sous sa propre responsabilité, l'analyse de risques complète et appropriée, d'évaluer et tester les produits dans le contexte de leur application ou utilisation spécifique. Ni la société Schneider Electric Industries SAS, ni aucune de ses filiales ou sociétés dans lesquelles elle détient une participation, ne peut être tenue pour responsable de la mauvaise utilisation de l'information contenue dans le présent document.