

**Fiche produit**  
Caractéristiques

# XUZA51S

OsiSense XU - équerre de fixation - inox - pour détecteur



### Principales

Gamme de produits	OsiSense XU
Catégorie d'accessoire / d'élément séparé	Accessoire de montage et de fixation
Type d'accessoire / élément séparé	Support de fixation
Fonction produit	Équerre de fixation
Accessoires / Pièces détachées	50 x 50 mm détecteur Compact
Matière	Acier inoxydable

### Complémentaires

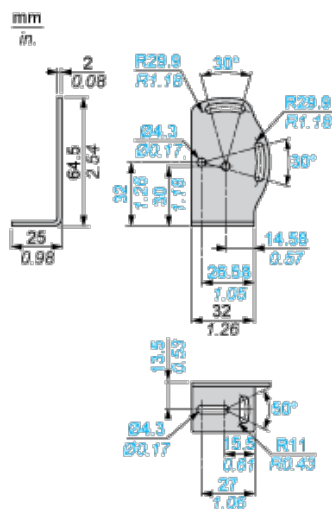
Accessoires associés	XUK_S
Poids	0,05 kg

### Environnement

### Durabilité de l'offre

Statut environnemental	Produit non Green Premium
RoHS (code date: AnnéeSemaine)	Ne sera jamais conforme

### Dimensions



Le présent document comprend des descriptions générales et/ou des caractéristiques techniques générales sur la performance des produits auxquels il se réfère. Le présent document ne peut être utilisé pour déterminer l'aptitude ou la fiabilité de ces produits pour des applications utilisatrices spécifiques et n'est pas destiné à se substituer à cette détermination. Il appartient à chaque utilisateur ou intégrateur de réaliser, sous sa propre responsabilité, l'analyse de risques complète et appropriée, d'évaluer et tester les produits dans le contexte de leur application ou utilisation spécifique. Ni la société Schneider Electric Industries SAS, ni aucune de ses filiales ou sociétés dans lesquelles elle détient une participation, ne peut être tenue pour responsable de la mauvaise utilisation de l'information contenue dans le présent document.