

Fiche produit
Caractéristiques

XUSZBSC4

Preventa XU - pattes de fixations coudées - lot de 4



Principales

Gamme de produits	Détection de sécurité Preventa
Catégorie d'accessoire / d'élément séparé	Accessoires de montage et fixation
Type d'accessoire / élément séparé	Bride de fixation incurvée
Accessoires associés	XUSL2E XUSL4E
Destination d'accessoire/ élément séparé	Rideau photoélectrique de sécurité (type 2) Rideau photoélectrique de sécurité (type 4)

Complémentaires

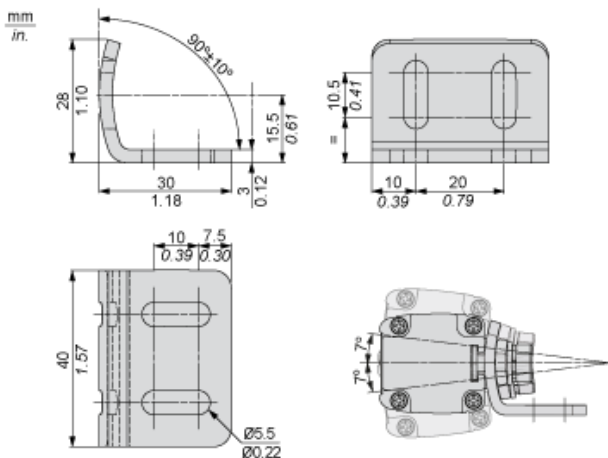
Composition du kit	4 support(s) incurvé
Poids	0,2 kg

Environnement

Durabilité de l'offre

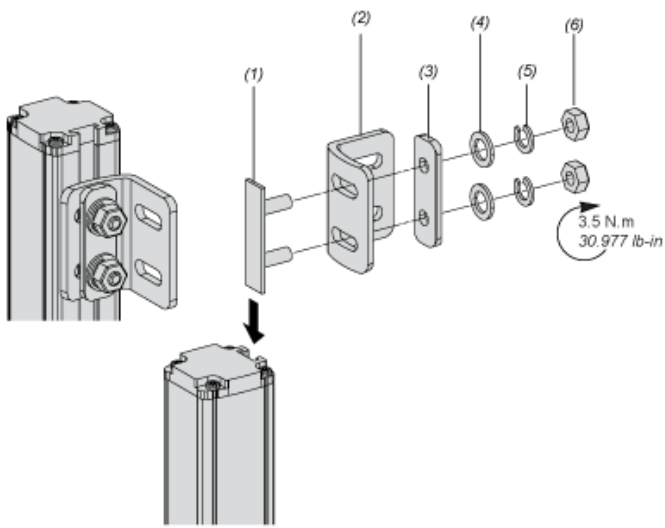
Statut environnemental	Produit Green Premium
RoHS (code date: AnnéeSemaine)	Se conformer - depuis 1425 - Déclaration de conformité Schneider Electric
REACH	Référence ne contenant pas de SVHC au-delà du seuil
Profil environnemental du produit	Disponible
Instructions de fin de vie du produit	Disponible

Dimensions



Mounting and Clearance

Le présent document comprend des descriptions générales et/ou des caractéristiques techniques générales sur la performance des produits auxquels il se réfère. Le présent document ne peut être utilisé pour déterminer l'aptitude ou la fiabilité de ces produits pour des applications utilisateur spécifiques et n'est pas destiné à se substituer à cette détermination. Il appartient à chaque utilisateur ou intégrateur de réaliser, sous sa propre responsabilité, l'analyse de risques complète et appropriée, d'évaluer et tester les produits dans le contexte de leur application ou utilisation spécifique. Ni la société Schneider Electric Industries SAS, ni aucune de ses filiales ou sociétés dans lesquelles elle détient une participation, ne peut être tenue pour responsable de la mauvaise utilisation de l'information contenue dans le présent document.



- (1) Insert
- (2) Curve bracket
- (3) Plate
- (4) Washer
- (5) Spring washer
- (6) Nut