

## Fiche produit

### Caractéristiques

# HMIGTO6310

Magelis - terminal tactile - 800x600 pixels SVGA - 12,1p TFT - 96MB



### Principales

Gamme de produits	Magelis GTO
Fonction produit	Terminal tactiles advanced panel
Couleur d'affichage	65536 couleurs
Taille de l'affichage	12,1 pouces
Alimentation	Source externe
Système d'exploitation	Magelis
Type de pile	Lithium batterie pour RAM interne, autonomie: 100 jours, temps de chargement = 5 j, durée de vie de la batterie = 10 an

### Complémentaires

Type de terminal	Écran tactile
Type d'afficheur	LCD TFT rétro-éclairé
Résolution de l'afficheur	800 x 600 pixels SVGA
Zone tactile	1024 x 1024
Panneau tactile	Film résistant, 1000000 cycle
Durée de vie du rétro éclairage	50 000 heures (blanc) à 25 °C
Luminosité	16 niveaux - contrôle par le terminal tactile 16 niveaux - contrôle par logiciel
Police de caractère	ASCII (caractères européens) Chinois (chinois simplifié) Japonais (ANK, Kanji) Coréen Taïwanais (Chinois traditionnel)
[Us] tension d'alimentation	24 V CC
Limites de la tension d'alimentation	19,2...28,8 V
Courant à l'appel	<= 30 A
Puissance consommée en W	<= 17 W <= 12 W (lorsque l'alimentation n'est pas fournie à des périphériques externes) <= 7 W (avec le rétro éclairage éteint) <= 8 W (avec le rétro éclairage diminué)
Signalisation locale	DEL d'état (orange) flash Démarrage du logiciel DEL d'état (vert) fixe offline DEL d'état (vert) fixe en fonctionnement DEL d'état (rouge) fixe alimentation électrique (Marche) DEL d'état (incolore) estompé alimentation électrique (Arrêt) LED port COM2 (jaune) fixe donnée en cours d'envoi LED port COM2 (jaune) estompé pas d'échange de données LED carte SD (vert) fixe carte insérée LED carte SD (vert) estompé carte absente
Désignation du logiciel	Vijeo Designer logiciel de configuration >= V6.1
Type de mémoire	96 Mo flash (EPROM)
Données sauvegardées	512 Ko RAM interne (SRAM)
Équipement de stockage de données	Carte SD <= 32 GB Carte SDHC <= 32 GB
Protocoles téléchargeables	Modbus Schneider Electric Modicon Protocoles tiers Mitsubishi Melsec Protocoles tiers Omron Sysmac Protocoles tiers Rockwell Automation Allen-Bradley Protocoles tiers Siemens Simatic

Le présent document comprend des descriptions générales et/ou des caractéristiques techniques générales sur la performance des produits auxquels il se réfère. Le présent document ne peut être utilisé pour déterminer l'aptitude ou la fiabilité de ces produits pour des applications utilisatrices spécifiques et n'est pas destiné à se substituer à cette détermination. Il appartient à chaque utilisateur ou intégrateur de réaliser, sous sa propre responsabilité, l'analyse de risques complète et appropriée, d'évaluer et tester les produits dans le contexte de leur application ou utilisation spécifique. Ni la société Schneider Electric Industries SAS, ni aucune de ses filiales ou sociétés associées ne peut être tenue pour responsable de la mauvaise utilisation de l'information contenue dans le présent document.

Uni-TE Schneider Electric Modicon  
Modbus Plus Schneider Electric Modicon  
FIPWAY Schneider Electric Modicon  
Modbus TCP Schneider Electric Modicon

Type de connexion intégrée	Liaison série COM1 SUB-D 9, interface: RS232C, taux de transmission : 2400...115200 bps Liaison série COM2 RJ45, interface: RS485, taux de transmission : 2400...115200 bps Liaison série COM2 RJ45, interface: RS485, taux de transmission : 187,5 kbps compatible avec Siemens MPI Ethernet RJ45, interface: 10BASE-T/100BASE-TX Ethernet RJ45, interface: IEEE 802.3 USB 2,0 type A USB 2.0 type mini B
Montage du produit	Montage encastré
Mode de fixation	Par 4 vis-étrier
Matière de la face avant	PPT
Matière du boîtier	PPT
Type de refroidissement	Convection naturelle
Largeur	315 mm
Hauteur	241 mm
Profondeur	56 mm
Poids	2,5 kg

## Environnement

normes	EN 61131-2 IEC 61000-6-2 UL 508
certifications du produit	CE C-Tick CULus KCC
température de fonctionnement	0...55 °C
température ambiante pour le stockage	-20...60 °C
humidité relative	10...90 % sans condensation
altitude de fonctionnement	< 2000 m
degré de protection IP	IP20 panneau arrière conformément à IEC 60529 IP65 face avant conformément à IEC 60529
tenue à l'environnement NEMA	NEMA 4X face avant (utilisation en intérieur)
tenue aux chocs mécaniques	147 m/s <sup>2</sup> 3 chocs dans chaque direction X, Y et Z conformément à EN/IEC 61131-2
tenue aux vibrations	3,5 mm (f = 5...9 Hz) conformément à EN/IEC 61131-2 directions X, Y, Z pendant 10 cycles (approx. 100 min) 1 gn (f = 9...150 Hz) conformément à EN/IEC 61131-2 directions X, Y, Z pendant 10 cycles (approx. 100 min)
tenue aux décharges électrostatiques	6 kV décharge par contact conformément à CEI 61000-4-2 niveau 3

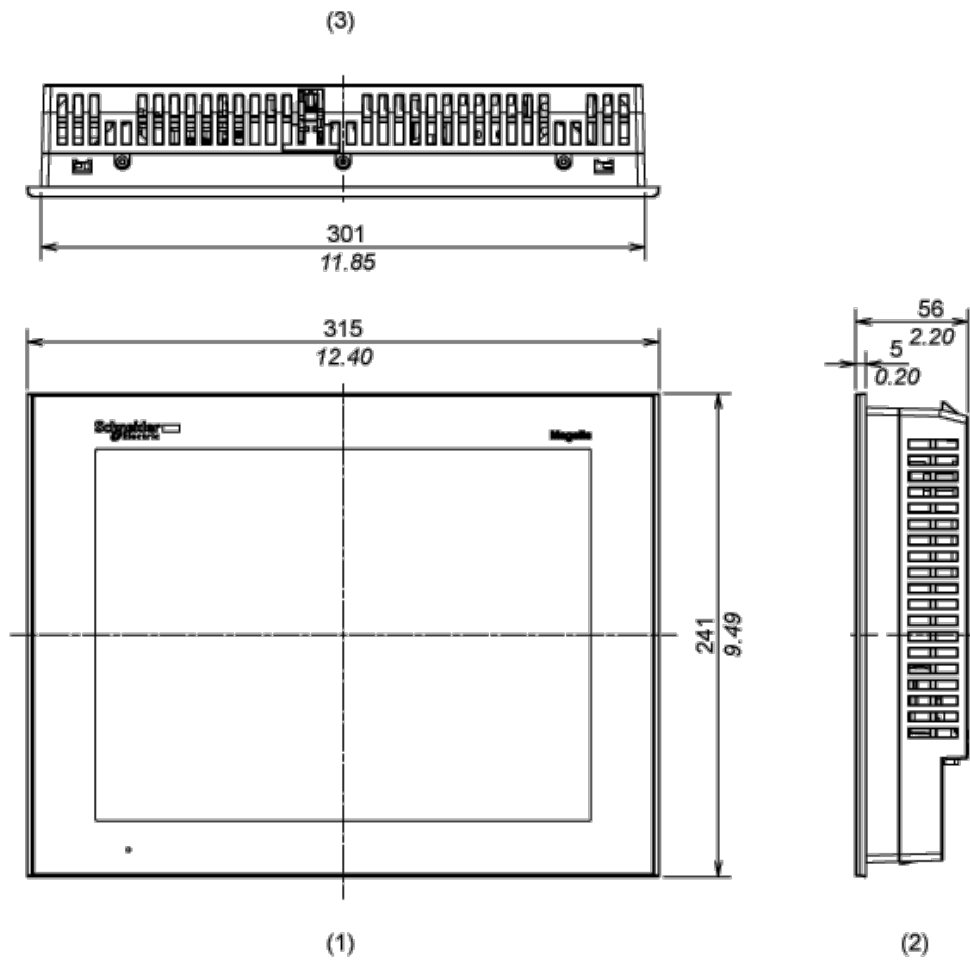
## Durabilité de l'offre

Statut environnemental	Produit Green Premium
RoHS (code date: AnnéeSemaine)	Se conformer - depuis 1348 - Déclaration de conformité Schneider Electric
REACH	Référence contenant des SVHC au-delà du seuil
Profil environnemental du produit	Disponible
Instructions de fin de vie du produit	Disponible

## Dimensions

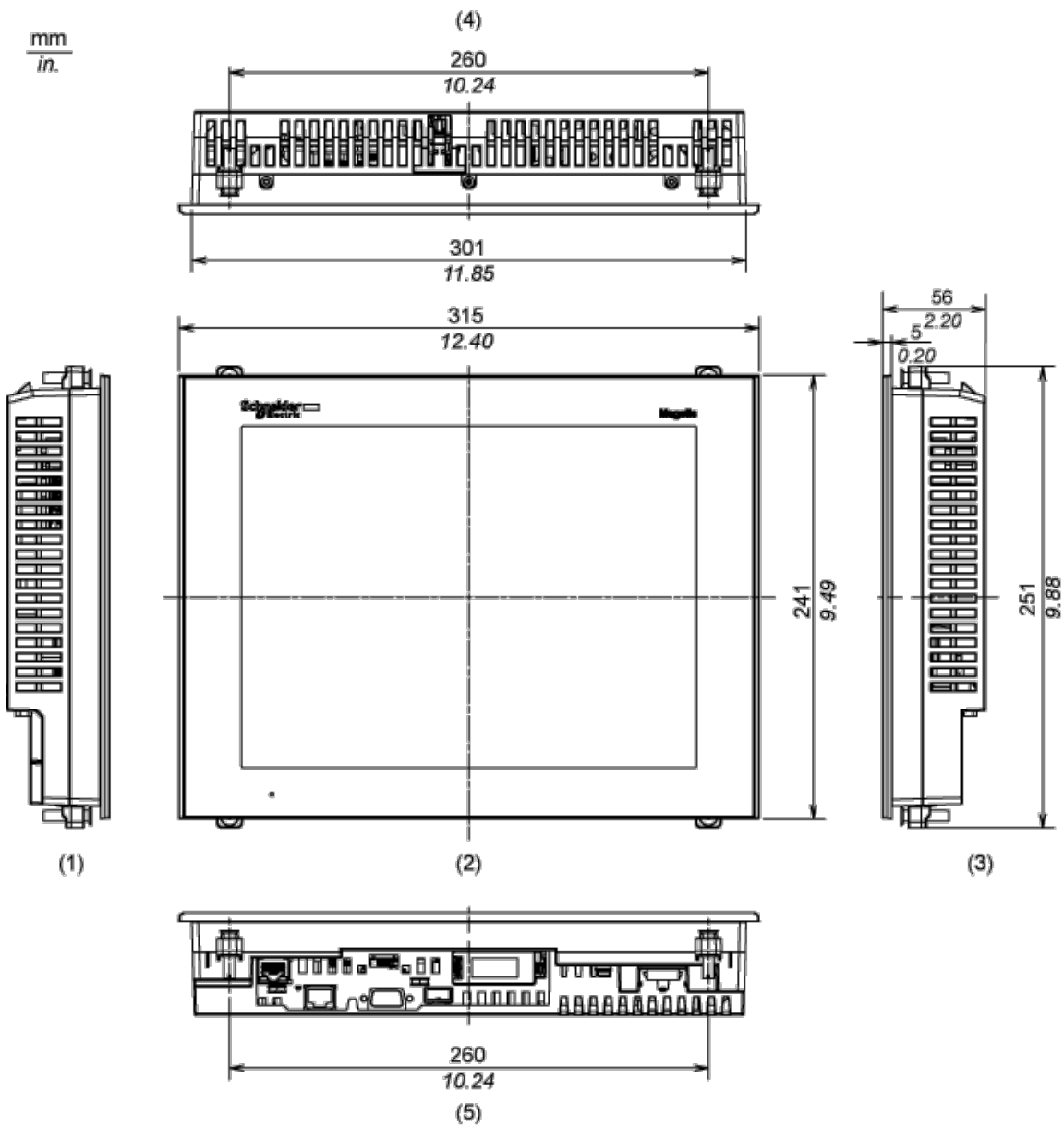
### External Dimensions

mm  
in.



- 1 Front
- 2 Right Side
- 3 Top

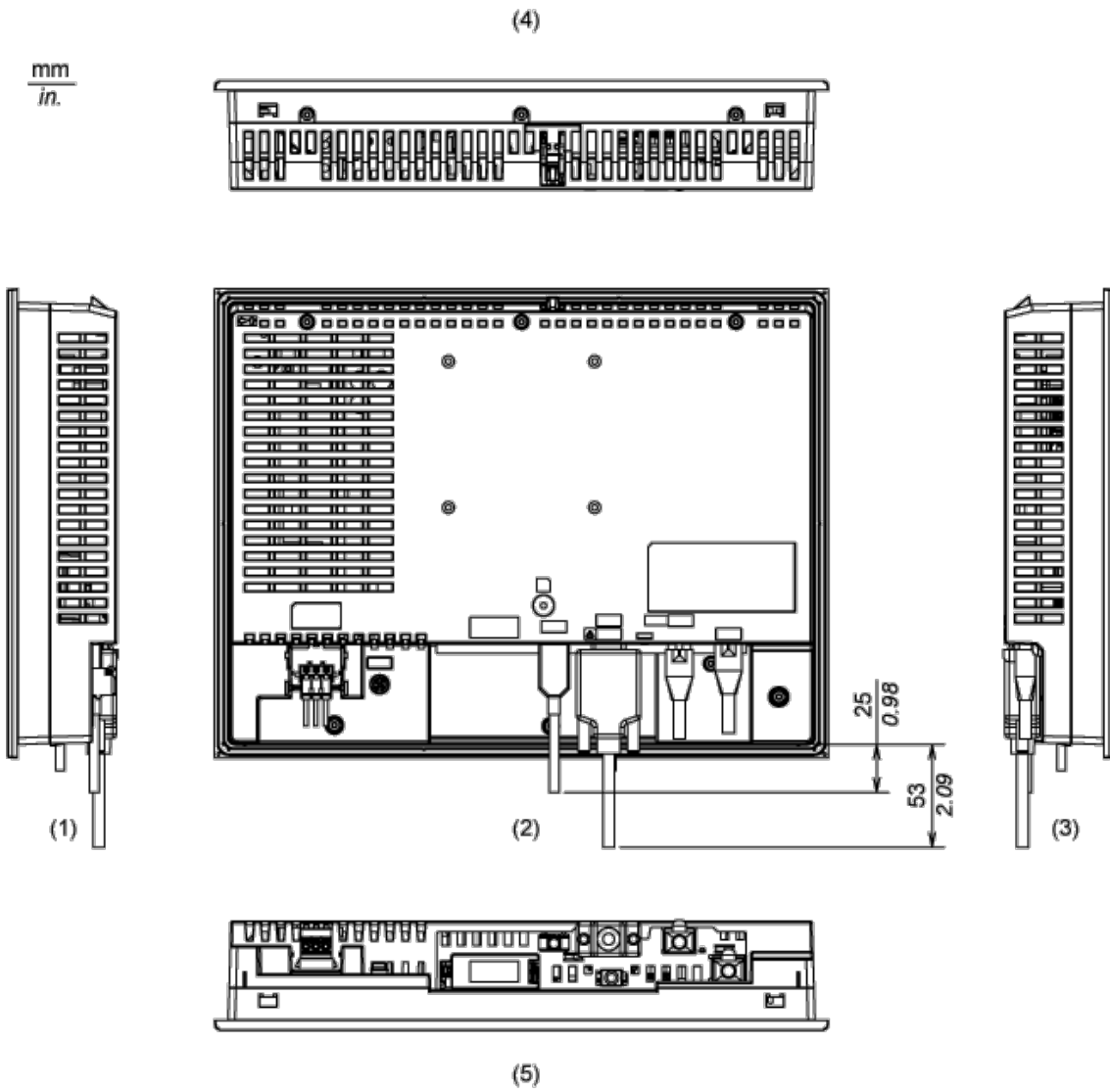
**Installation with Installation Fasteners**



- 1 Left Side
- 2 Front
- 3 Right Side
- 4 Top
- 5 Bottom

Dimensions with Cables

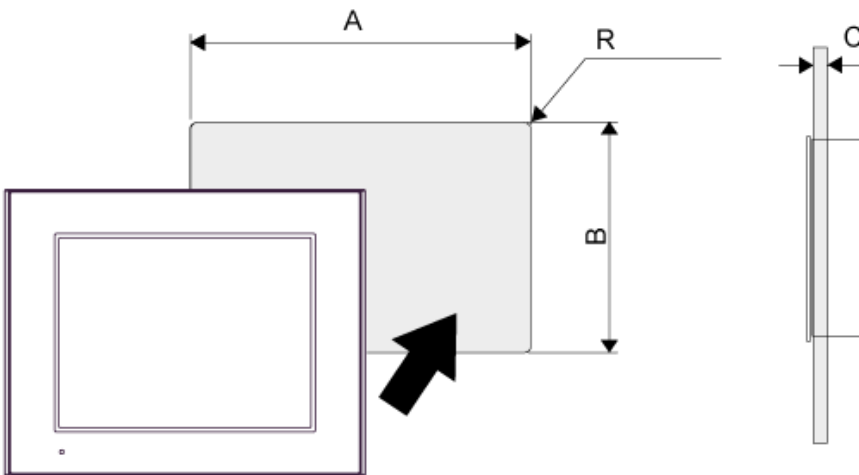
mm  
in.



- 1 Left Side
- 2 Rear
- 3 Right Side
- 4 Top
- 5 Bottom

## Mounting

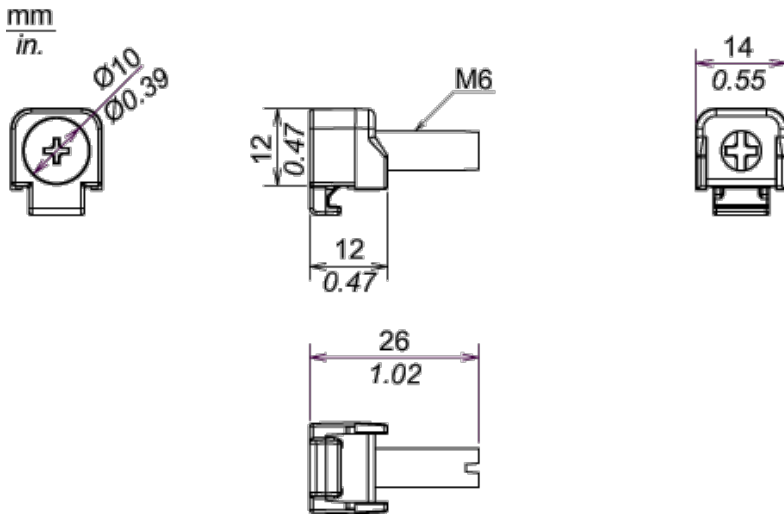
### Panel Cut Dimensions



A		B		C		R	
mm	in.	mm	in.	mm	in.	mm	in.

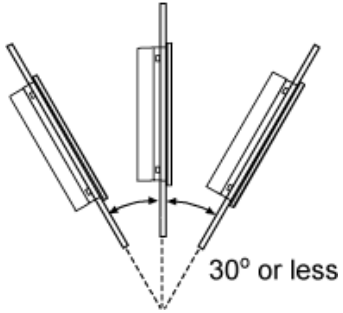
301.5 (+1, -0)	11.87 (+0.04, -0)	227.5 (+1, -0)	8.96 (+0.04, -0)	1.6...5	0.06...0.2	3 max.	0.12 max.
----------------	-------------------	----------------	------------------	---------	------------	--------	-----------

### Installation Fastener Dimensions



### Installation Requirements

#### Mounting Angle



When installing the panel in a slanted position with an incline more than  $30^\circ$ , the ambient temperature must not exceed  $40^\circ\text{C}$  ( $104^\circ\text{F}$ ). You may need to use forced air cooling (fan, A/C) to ensure the ambient operating temperature is  $40^\circ\text{C}$  or less ( $104^\circ\text{F}$  or less).

#### Clearance

